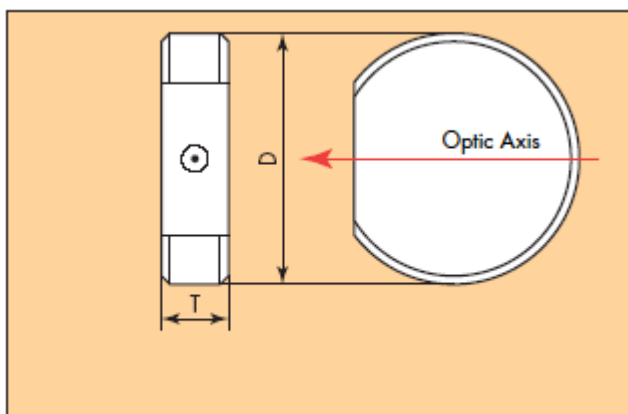


波長板

高次波長板

仕 様

| | |
|--------|--|
| 材質 | Crystal quartz |
| 表面精度 | $\lambda / 10$ at 633 nm |
| 表面品質 | 20-10 laser quality |
| 直径公差 | +0.00 mm, -0.25mm |
| 平行度 | < 0.5 seconds |
| | $\lambda / 200$ |
| 反射防止膜 | R<0.25% |
| 有効口径 | 90% |
| 損傷しきい値 | 8J/cm ² , 10nsec pulse at 1064nm typical |



| 製品コード | 波長(nm) | 直径(mm) | リングホルダー外径(mm) |
|---------------------------|--------|------------------------------|------------------------------|
| MWP(λ/2 板) MWPQ(λ/4 板) | 266 | 10.0 15.0 20.0 25.0 | 20.0 20.0 25.0 30.0 |
| | 355 | | |
| | 400 | | |
| | 527 | | |
| | 532 | | |
| | 633 | | |
| | 670 | | |
| | 694 | | |
| | 800 | | |
| | 1047 | | |
| | 1053 | | |
| 1064 | | | |

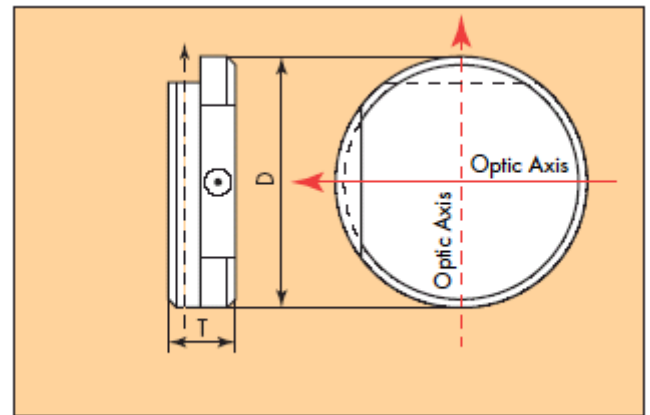
ご注文の際、製品コード、波長、直径、リングホルダー外径をご指示ください。

ゼロ次波長板

波長板

仕様

| | |
|--------|--|
| 材質 | Crystal quartz |
| 波面 | $\lambda / 10$ at 633 nm |
| 表面品質 | 20-10 laser quality |
| 直径公差 | +0.00 mm, -0.25mm |
| 平行度 | <0.5 seconds |
| 遅延公差 | $\lambda / 200$ |
| 反射防止膜 | R<0.25% |
| 有効口径 | 90% |
| 損傷しきい値 | 8J/cm ² , 10nsec pulse at 1064nm typical |



| 製品コード | 波長(nm) | 直径(mm) | リングホルダー外径(mm) |
|--|--------|------------------------------|------------------------------|
| ZWPH($\lambda / 2$ 板) ZWPQ($\lambda / 4$ 板) | 266 | 10.0 15.0 20.0 25.0 | 20.0 20.0 25.0 30.0 |
| | 355 | | |
| | 400 | | |
| | 527 | | |
| | 532 | | |
| | 633 | | |
| | 670 | | |
| | 694 | | |
| | 800 | | |
| | 1047 | | |
| 1053 | | | |
| 1064 | | | |

ご注文の際、製品コード、波長、直径、リングホルダー外径をご指示ください。