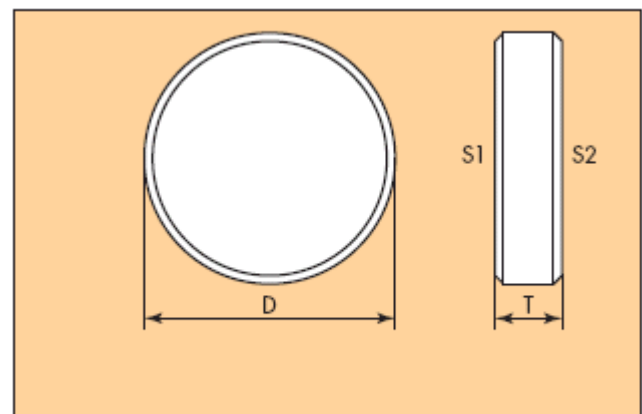


ハイパワー レーザー用ウインドウ

ウインドウ

仕様

S1 精度	$\lambda / 10$ at 633 nm
S1 品質	40-20 laser quality
S2 精度	$\lambda / 10$ at 633 nm
S2 品質	40-20 laser quality
直径公差	+0.00 mm, -0.25mm
厚さ公差	± 0.2 mm
面取り	0.2mm at 45° typical
ウエッジ	< 5 minutes
有効口径	90%



ハイパワーレーザー用ウインドウ

品番				直径(mm)	厚み(mm)
MgF2	CaF2	BaF2	Sapphire		
W-12703-M	W-12703-C	W-12703-B	W-12703-S	12.7	3
W-15003-M	W-15003-C	W-15003-B	W-15003-S	15.0	3
W-20005-M	W-20005-C	W-20005-B	W-20005-S	20.0	5
W-25006-M	W-25006-C	W-25006-B	W-25006-S	25.0	6
W-25406-M	W-25406-C	W-25406-B	W-25406-S	25.4	6
W-30006-M	W-30006-C	W-30006-B	W-30006-S	30.0	6
W-50008-M	W-50008-C	W-50008-B	W-50008-S	50.0	8
W-50808-M	W-50808-C	W-50808-B	W-50808-S	50.8	8