

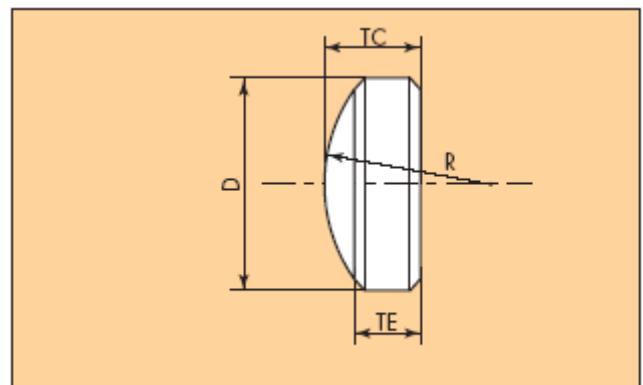
球面レンズ

レンズ

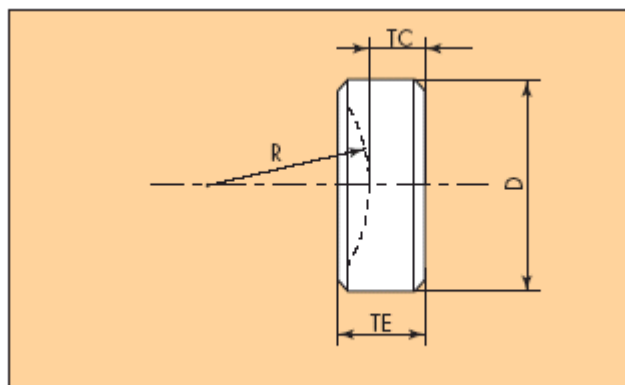
仕様

材質	UVFS, BK7, MgF ₂ , CaF ₂
表面精度	$\lambda/4$ at 633 nm
表面品質	40-20 laser quality
直径公差	+0.00 mm, -0.25mm
厚み公差	± 3 mm
面取り	0.35mm at 45° typical
同心度	<0.1mm
焦点距離公差	$\pm 1.0\%$
反射防止膜	R<0.25%
有効口径	85%
損傷しきい値	8J/cm ² , 10nsec pulse at 1064nm typical

球面平凸レンズ

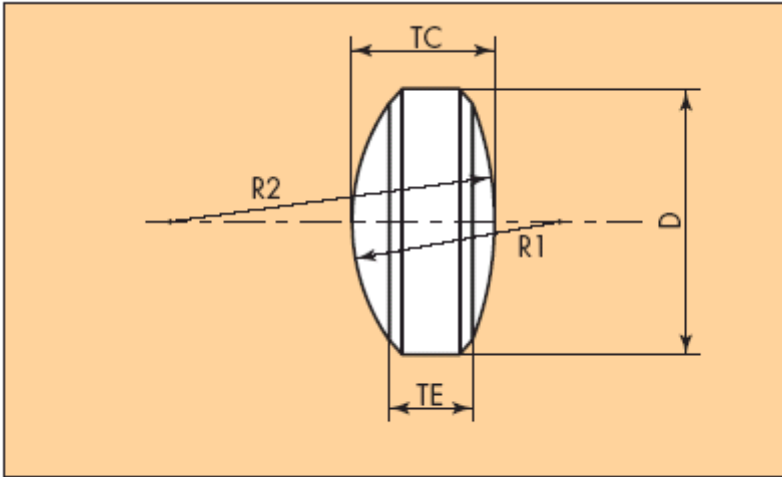


球面平凹レンズ

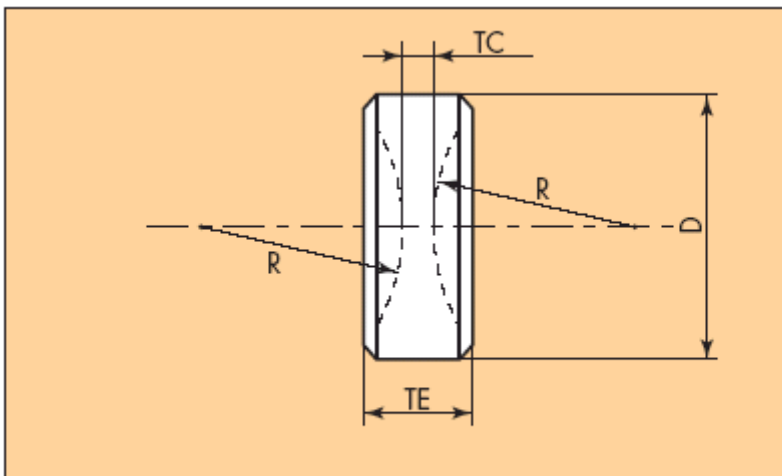


ご注文の際、焦点距離、直径、材質、AR コート波長をご指示下さい。

球面両凸レンズ



球面両凹レンズ



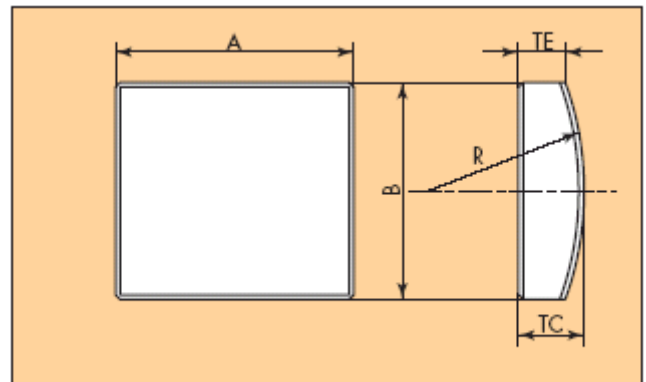
円筒レンズ

レンズ

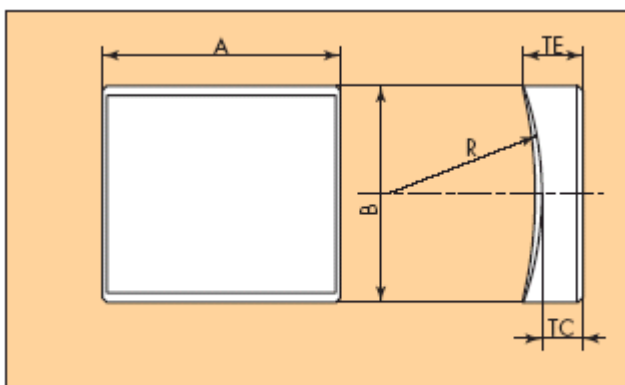
仕様

材質	FS,BK7,MgF ₂ ,CaF ₂
表面精度	$\lambda/4$ at 633 nm
表面品質	40-20 laser quality
直径公差	+0.00 mm,-0.25mm
厚み公差	± 0.2 mm
面取り	0.35mm at 45° typical
同心度	<0.1mm
焦点距離公差	$\pm 1.0\%$
反射防止膜	R<0.25%
有効口径	85%
損傷しきい値	8J/cm ² ,10nsec pulse at 1064nm typical

円筒形平凸レンズ



円筒形平凹レンズ



ご注文の際、焦点距離、直径、材質、AR コート波長をご指示下さい。