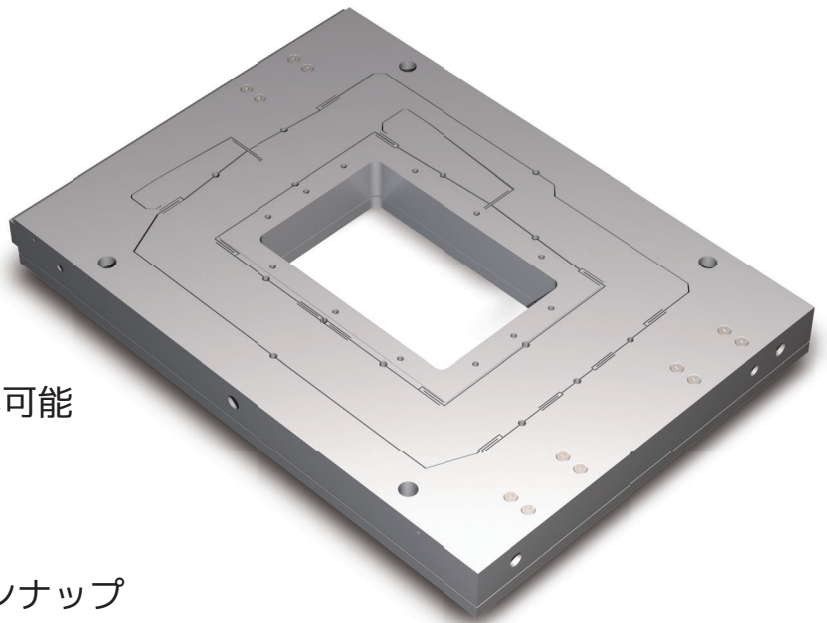


# 3軸 Piezo ステージ シリーズ BIO3 / LT3



## 特長

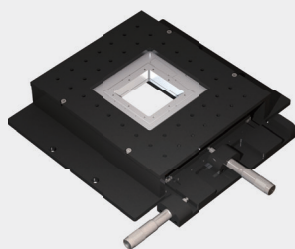
- 薄型
- あらゆる顕微鏡との組み合わせが可能
- ハイブリッドステージ
- 豊富なアクセサリ
- 100  $\mu\text{m}$ モデル: インバー製をランナップ
- BIO3: 開口部内へスライドガラス設置可能

## アプリケーション

- 超解像顕微鏡
- ナノリソグラフィー
- 粒子トラッキング
- 共焦点顕微鏡
- 原子間力顕微鏡 (AFM)

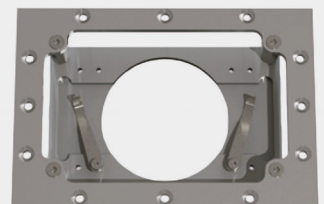
### ハイブリッドステージ構成例

- ブレッドボード
- +
- Piezo ステージ
- +
- マイクロステージ



### アクセサリ例

75mmスライドガラス用  
サンプルホルダー

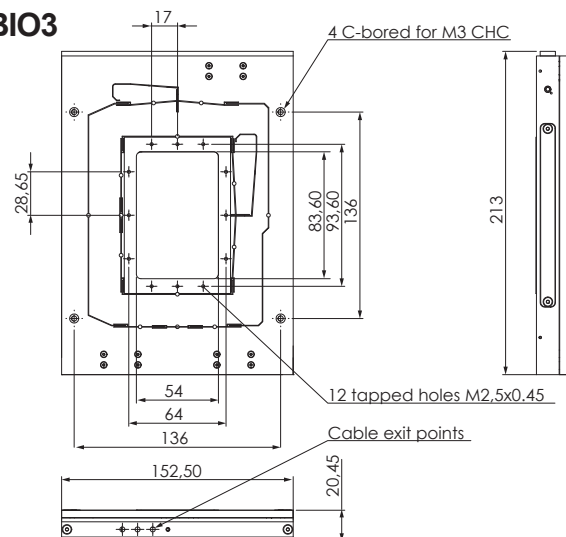


## 3軸ピエゾステージシリーズ BIO3/LT3 仕様

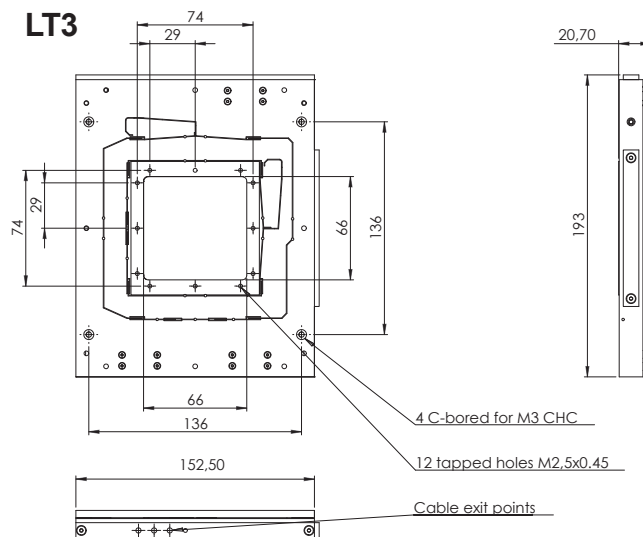
型名	BIO3/LT3.100	BIO3/LT3.200	BIO3/LT3.300
XYZ ストローク	100 × 100 × 100μm	200 × 200 × 200μm	300 × 300 × 300μm
XYZ 分解能	0.1nm	0.2nm	0.3nm
XYZ ノイズレベル	0.01nm	0.02nm	0.03nm
XYZ 位置再現性	0.2nm	0.4nm	0.6nm
リニアリティ ( 典型値 )	0.02%	0.02%	0.02%
共振周波数 X/Y/Z	500Hz, 400Hz, 400Hz	400Hz, 350Hz, 300Hz	300Hz, 250Hz, 250Hz
剛性 X/Y/Z	0.6N/μm, 0.5N/μm, 0.5N/μm	0.5N/μm, 0.4N/μm, 0.4N/μm	0.4N/μm, 0.3N/μm, 0.3N/μm
耐荷重 - 横向き使用時	1kg		
耐荷重 - 縦向き使用時	0.5kg		
センサー	Silicon HR sensor	Silicon HR sensor	Silicon HR sensor
寸法 (W × L × H)	BIO3	152.5 × 213 × 20.45mm	152.5 × 213 × 20.45mm
	LT3	152.5 × 193 × 20.70mm	152.5 × 193 × 20.70mm
本体素材	Al または Invar	Al	
ケーブル長	2m		
適応コントローラー	Standard		

## 寸法図

BIO3



LT3



**TII** 株式会社 東京インスツルメンツ  
**TOKYO INSTRUMENTS, INC.**

本社：〒134-0088 東京都江戸川区西葛西 6-18-14 T.I.ビル  
大阪営業所：〒532-0003 大阪市淀川区宮原 4-1-46 新大阪北ビル

TEL: 03-3686-4711

FAX: 03-3686-0831

TEL: 06-6393-7411

FAX: 06-6393-7055

URL <http://www.tokyoinst.co.jp/>

- 本カタログに記載されている内容は、改良のため予告無く変更する場合があります。  
(製品の仕様、性能、価格等はカタログ発行当時のものです)
- 本カタログに記載されている内容の一部または全部を無断で転載することは禁止されています。
- 本カタログに記載されているメーカー名、製品名などは各社の商標または登録商標です。

No.C-PZ01-3801A.2018-1109